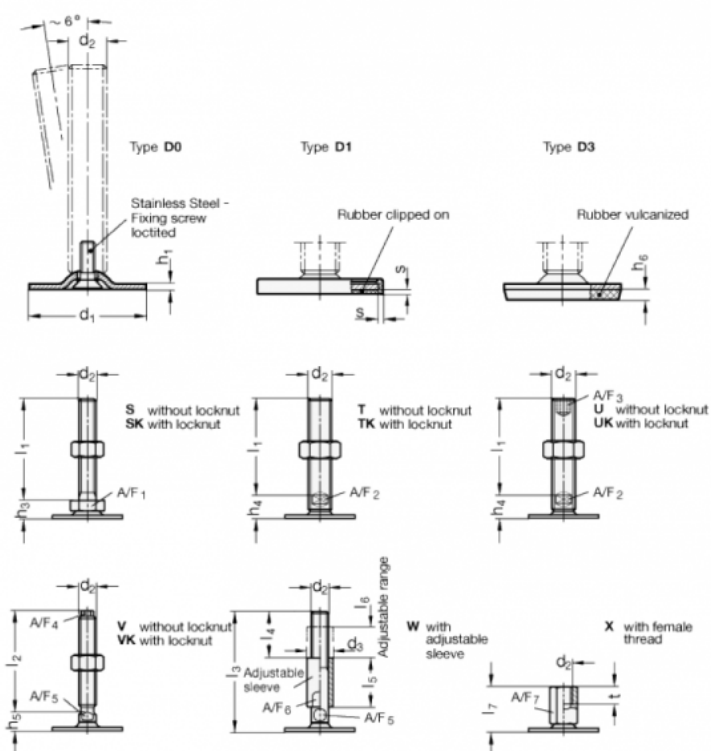


Varenummer: 204160M16150D0TK
 Beskrivelse: E+G Justerfod
 GN 41-60-M16-150-D0-TK
 Note: TK Med møtrik, spændeflade i bunden

Mål



A/F2 = 12
 d1 = 60
 d2 = M16
 h1 = 2.5
 h4 = 17
 h6 =
 l1 = 150
 s =